



MTM POWER®

## Mini-Primärschaltregler 15 W Mini Primary Switcher 15 W

PMAS/PCMAS15



### Merkmale / Features

- Weitbereichseingang für weltweiten Einsatz  
Wide Input Range for Worldwide Application
- Kleinste Abmessungen / Small Dimensions  
50,8 x 50,8 x 20,0 mm (PMAS) / 84,0 x 51,0 x 22,0 mm (PCMAS)
- UL/cUL-approbiert / UL/cUL Approved
- CE-konform / CE conformity

### Anwendungen / Applications

- Dezentrale Stromversorgung für Industrieanwendungen  
Decentralised Power Supply for Industrial Applications
- Wahlweise zur Leiterplattenmontage (PMAS) - bzw. Chassismontage (PCMAS)  
Available for PCB-mounting (PMAS) and for chassis mounting (PCMAS)
- Zur Versorgung von elektronischen und elektrischen Schaltungen in Mess-, Steuer-, Regel-, Laborgeräten, sowie der System- und Informationstechnik  
For supplying of electronic and electrical circuits in process measuring and control technology, laboratory equipment, as well as systems and information technology

## Mini Primary Switcher 15 W

Technische Daten Eingang / Technical Data Input			
Parameter		Konditionen / Conditions	Werte / Data
$U_{in}$	Nenningangsspannungsbereich Nominal Input Voltage Range	EN 61 010-1 / IEC 60 950-1 / UL 60 950-1	100...240 V <sub>AC</sub> 100...300 V <sub>DC</sub>
$U_{in}$	Eingangsspannungsbereich Input Voltage Range		90...264 V <sub>AC</sub> 100...300 V <sub>DC</sub>
$f_{sw}$	Schaltfrequenz / Switching Frequency		ca. 70 kHz
$f_{in}$	Eingangsfrequenz / Input Frequency		50/60 Hz
$t_h$	Netzausfallüberbrückung / Hold-up Time	$U_{in} = 230 V_{AC}$	> 50 ms

Technische Daten Ausgang / Technical Data Output			
Parameter		Konditionen / Conditions	Werte / Data
$\Delta U_{out}$	Ausgangsspannungstoleranz Output Voltage Accuracy	Abgleichgenauigkeit ab Werk adjusting accuracy factory set	$U_{out} \leq 2 \%$
$\Delta U_{LF}$	Ripple	$U_{in} = \text{min}$ , BW: 1 MHz; Peak to Peak	$\leq 1 \%$ $U_{out}$
$\Delta U_{HF}$	Noise	$U_{in} = \text{min}$ , BW: 20 MHz; Peak to Peak	$\leq 2 \%$ $U_{out}$
	Line Regulation	$U_{in} = \text{min} / \text{max}$	$\leq \pm 0,5 \%$ $U_{out}$
	Load Regulation	$I_{out} = 10...90 \%$ , $U_{in} = 230 V_{AC}$	$\leq 2 \%$ $U_{out}$
$t_R$	Ausregelzeit Lastschwankungen Transient Response Time	$I_{out} = 10...90...10 \%$ , $U_{in} = 230 V_{AC}$	< 4 ms
	Leerlaufbetrieb / No Load Operation	$P_{out} = 0 W$	möglich / possible
	Charakteristik Ausgangskennlinie Output Characteristic		
$I_{out sc}$	Kurzschlussstrom / Short Circuit Current		$\leq 150 \%$ $I_{out nom}$
	Überlastverhalten / Kurzschluss Overload Protection / Short Circuit		dauerhaft continuous
	Parallelbetrieb / Parallel Operation		nicht möglich / not possible

Alle Werte gemessen bei Volllast und einer Umgebungstemperatur von 25 °C (wenn nicht anders spezifiziert).

All data measured at full load and ambient temperature of 25 °C (unless otherwise specified).

Technische Änderungen vorbehalten / Technical data subject to change

Technische Daten Allgemein / Technical Data General			
Parameter		Konditionen / Conditions	Werte / Data
U <sub>isol</sub>	Isolationsprüfspannung / Isolation Test Voltage (prim. - sec.)	IEC 60 950-1 / UL 60 950-1 (factory test) <sup>1)</sup>	3,3 kV <sub>AC</sub>
R <sub>isol</sub>	Isolationswiderstand / Isolation Resistance		> 500 MΩ
	Trennung Ausgangsspannung / Output Voltage Separation	IEC 60 950-1 / EN 61 010-1	doppelte o. verstärkte Isolierung / double or reinforced isolation
	Überspannungskategorie / Overvoltage Category		OV2
	Verschmutzungsgrad / Pollution Level		PD2
	Einsatzhöhe / Altitude		2000 m max.
I <sub>leak</sub>	Ableitstrom / Leakage Current (prim./sec.)	U <sub>in</sub> = 264 V <sub>AC</sub> , f = 60 Hz	<100 μA
	Schutzklasse / Protection Class	vorgesehen zum Einbau in Geräte der Schutzklasse 1 oder 2 / suitable for the use in devices with Protection Class 1 or 2	
	Schutzart / Protection Degree	EN 60 529 PMAS / PCMAS	IP00 / IP20 <sup>2)</sup>
	Feuchtigkeit / Humidity	nicht kondensierend / non-condensing	95 % RH max.
T <sub>A</sub>	Umgebungstemperatur / Ambient Temperature		-25...+70 °C
ε	Temperaturkoeffizient / Temperature Coefficient	T <sub>A</sub> = -25...+70°C	0,01 % U <sub>out</sub> / K
	Derating	T <sub>A</sub> > 50 °C	2 % U <sub>out</sub> / K max.
	Kühlung / Cooling		freie Konvektion / free convection
	Feuchtigkeit / Humidity	nicht kondensierend / non-condensing	95 % RH max.
T <sub>S</sub>	Lagertemperatur / Storage Temperature		-45...+85 °C
	Gehäusematerial / Vergussmasse / Case Material / Potting Material		UL94V-0
	Montage- / Anschlussart / Mounting / Connecting Type	PMAS PCMAS (zulässiges Drehmoment allowed torque: 0,5 Nm max.)	Leiterplatte / PCB Schraubklemmen screw connectors
	Abmessungen L x B x H / Dimensions L x W x H	PMAS PCMAS	50,8 x 50,8 x 20,0 mm 84,0 x 51,0 x 22,0 mm
	Gewicht / Weight	PMAS / PCMAS	100 g / 150 g
	Querschnitt der Anschlussklemmen / Diameter of Terminal Clamps	PCMAS	2,5 mm <sup>2</sup> max.
	MTBF	SN 29 500, T <sub>A</sub> = +40 °C	> 1.900.000 h

<sup>1)</sup> Anforderungen der EN 61 010 sind berücksichtigt: siehe Einbauvorschriften: Hochspannungstests zur Isolationsprüfung  
Requirements of EN 61 010 are considered: See installation instructions: High Voltage Tests for Isolation

<sup>2)</sup> Elektronische Baugruppe vollständig gekapselt / electronic assembly completely encapsulated IP67

Alle Werte gemessen bei Vollast und einer Umgebungstemperatur von 25 °C (wenn nicht anders spezifiziert).  
All data measured at full load and ambient temperature of 25 °C (unless otherwise specified).  
Technische Änderungen vorbehalten / Technical data subject to change

### Ausgangskonfigurationen / Output Configurations

Typ / Type Leiterplattenmontage PCB Mounting	Typ / Type Chassismontage Chassis Mounting	Ausgang / Output		Grundlast an Ground Load at U1 [A]	Wirkungsgrad Efficiency [%]
		U1			
		[V <sub>DC</sub> ]	[A]		
PMAS15 S05	PCMAS15 S05	5,0	2,5	0	≥78 *
PMAS15 S12	PCMAS15 S12	12	1,25	0	≥81 *
PMAS15 S15	PCMAS15 S15	15	1,0	0	≥81 *
PMAS15 S24	PCMAS15 S24	24	0,6	0	≥83 *
PMAS15 S48	PCMAS15 S48	48	0,3	0	≥83 *

(Andere Ausgangsspannungen auf Anfrage / other output voltages on request)

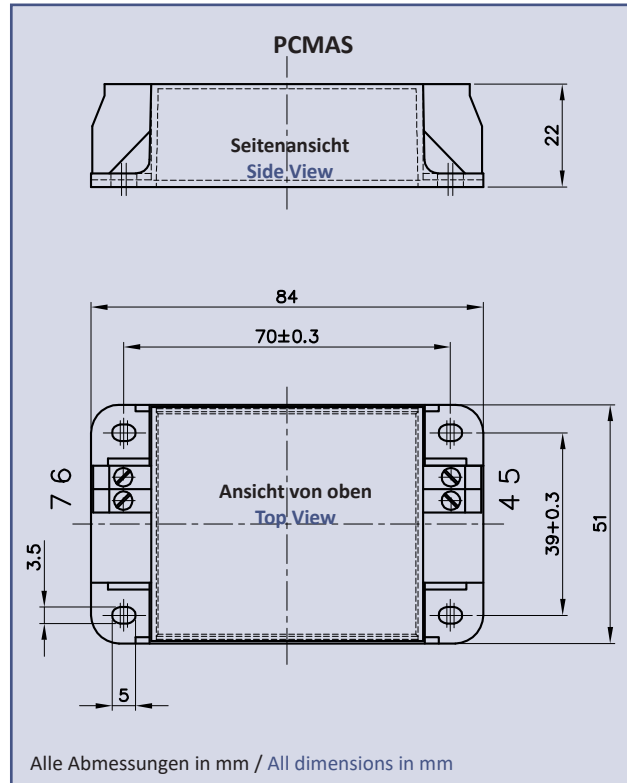
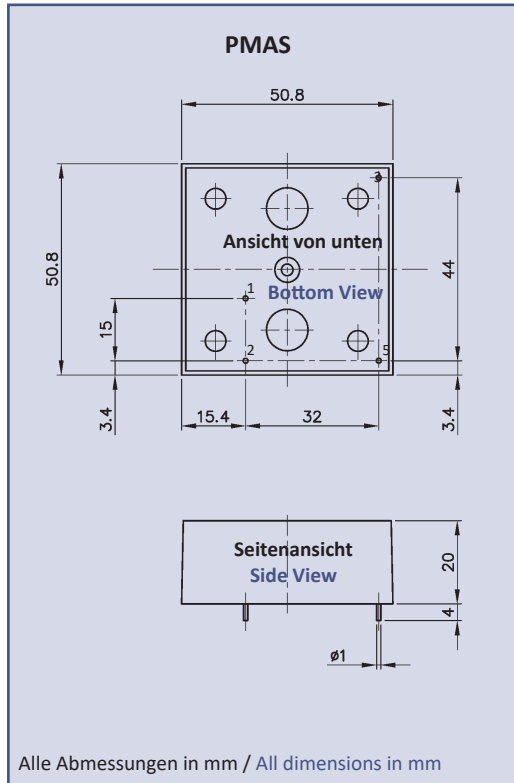
\* U<sub>in</sub> = 230 V<sub>AC</sub>

### Eingehaltene Normen / Standards

Parameter	Norm / Standard	Werte / Data
Elektrische Sicherheit / Electrical Safety	EN 61 010-1 / IEC 60 950-1 / UL 60 950-1 / CAN/CSA 22.2 No. 60 950	
Störaussendung / EMI/RFI	EN 61 000-6-3 EN 55 011	Klasse / class B
Störfestigkeit / Immunity	EN 61 000-6-2	
ESD	EN 61 000-4-2	Luftentladung/air discharge: 15 kV
HF-Felder / HF-Fields	EN 61 000-4-3	10 V/m
Burst	EN 61 000-4-4	symmetrisch/symmetric: 2 kV
Surge	EN 61 000-4-5	symmetrisch/symmetric: 1 kV
HF-Einkopplung / HF-Fields, conducted disturbances	EN 61 000-4-6	10 V <sub>eff</sub>
Netzunterbrechung / Power Quality Test	EN 61 000-4-11	

Technische Änderungen vorbehalten / Technical data subject to change

### Abmessungen / Dimensions



### Pinning

	1	2	3	4	5	6	7
PMAS15	IN	IN	GND		+U <sub>out</sub>		
PCMAS15				GND	+U <sub>out</sub>	IN	IN

### Modifikationsmöglichkeiten / Possible Modifications

Ausgangsspannungen / Output Voltages

Technische Änderungen vorbehalten / Technical data subject to change

## Einbauvorschriften

### Warnhinweis / Gefahr durch elektrischen Schlag

Beim Betrieb des Netzteiles stehen zwangsläufig bestimmte Teile innerhalb des Gerätes unter gefährlicher Spannung. Vor Arbeiten am Netzteil ist das Gerät spannungsfrei zu schalten und gegen Wiedereinschalten zu sichern. Das Berühren spannungsführender Teile durch Nichtbeachtung dieser Maßnahmen kann Tod oder schwere Verletzungen zur Folge haben.

### Betriebshinweise und Montage

Der Anschluss des Netzteiles hat unter Berücksichtigung der jeweils gültigen landesspezifischen Normen und Vorschriften durch entsprechend qualifiziertes Personal zu erfolgen.

Das Netzteil ist ein Einbaugerät, der Betrieb darf nur in einer schützenden Umhüllung, welche Anforderungen an Berührungs- und Brandschutz sicherstellt, erfolgen. Das Netzteil muss sich über eine geeignete Einrichtung außerhalb der Stromversorgung spannungsfrei schalten lassen. Das Netzteil ist wartungsfrei und enthält keine durch den Anwender zu wechselnden Teile.

Die Einhaltung der Leistungsdaten, der vorgeschriebenen Umgebungstemperaturen sowie das Leistungsderating beim Betrieb über 50 °C Umgebungstemperatur ist durch den Anwender sicher zu stellen.

### Absicherung

Das Netzteil besitzt keine interne Geräteschutzsicherung und ist deshalb zwingend extern mit der vorgeschriebenen Sicherung abzusichern. Sicherung: T1,0 A (L), 250 V (mit AC- und/oder DC-Rating abhängig von der jeweiligen Eingangsspannung)

### Verbrennungsgefahr!

Abhängig von der Umgebungstemperatur und Belastung des Netzteiles kann die Gehäusetemperatur, auch bei ausgeschaltetem Netzteil, hohe Werte annehmen!

### Hochspannungstests zur Isolationsprüfung

MTM Power liefert vollständig geprüfte Komponenten. Am Ende des Fertigungsprozesses jedes Netzteils wird ein Hochspannungstest mit der dokumentierten Isolationsprüfspannung durchgeführt (factory test). Eine Wiederholung dieses Tests ist nicht oder nur mit verringerten Prüfanforderungen zulässig. MTM Power haftet nicht für Schäden die durch Nichtbeachtung dieser Regeln entstehen. Weitere Informationen: support@mtm-power.com

Technische Änderungen vorbehalten / Technical data subject to change

## Installation Instructions

### Caution: Danger of Electric Shock

When operating the power supply unit, certain components of the device are dangerously energised. Therefore, it is mandatory to de-energise the PSU and protect it against switch-on before working with the power supply. If these procedures are disregarded, touching the electrical parts could result in death or serious injury.

### Operating Hints and Installation

The installation of the power supply unit has to be executed by qualified personnel only and under consideration of the latest country-specific standards and regulations.

The PSU is a built-in device and thus shall only be operated in a protecting cover which ensures the requirements as regards touch protection and fire safety. The device has to be switched-off via a suitable means outside of the power supply. The PSU is maintenance-free and does not contain any user serviceable components.

The user has to respect the technical data and prescribed ambient temperatures. When operating above 50 °C ambient temperature the derating has to be ensured by the user.

### Fuse Protection

The power supply has no internal device protection fuse and has therefore to be secured externally with the prescribed fuse. Fuse: T1.0 A (L), 250 V (with AC and/or DC rating depending on the corresponding input voltage).

### Caution: Burn Hazard!

Depending on the ambient temperature and load condition of the power supply, the case temperature can be very hot, even after being set to switch-off mode!

### High Voltage Tests for Isolation

MTM Power provides fully tested components. Among these, a high-voltage test is performed with the documented isolation test voltage (factory test) for each power supply unit at the end of the manufacturing process. A re-performance of this test is not permitted but with reduced test values. MTM Power is not liable for damage caused by disregarding these rules.

More information: [support@mtm-power.com](mailto:support@mtm-power.com)